

CONTIGO DESDE 1982



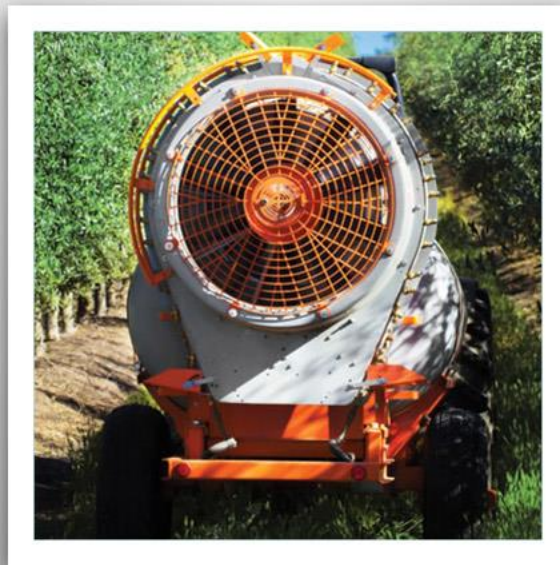
TECNOLOGÍA Y CALIDAD



Samas
AGROEQUIPOS DEL NORTE

¿QUIÉNES SOMOS?

AGROEQUIPOS DEL NORTE es una empresa familiar fundada en 1982 en Monterrey, Nuevo León, México. Iniciamos en la avicultura con la instalación de equipos de control climático para granjas, así como bebederos, comederos y cajas plásticas para transporte.



AGRICULTURA PROTEGIDA

EN EL AÑO 2001 incursionamos en el negocio de la agricultura protegida al concretar una alianza con Bokyung Corporation y así dimos inicio a la venta y construcción de invernaderos con alta tecnología que proviene de Corea del Sur, siendo esta la mejor calidad encontrada en el mercado mexicano actualmente.



AGRICULTURA PROTEGIDA

CONSTRUIMOS diferentes tipos de invernaderos en sus tres categorías que van desde alta, media y baja tecnología. Contamos con diseños de:

Invernaderos para Hortalizas
Invernaderos para FVH
Invernaderos Acuícolas
Invernaderos para Plantula
Invernaderos Forestales
Invernaderos para Grana Cochinilla
Invernaderos de Traspatio
Casa Sombras
Macro- Túneles
Micro- Túneles



FORRAJE VERDE HIDROPÓNICO

EN AGROEQUIPOS DEL NORTE contamos con los insumos necesarios para que los productores cultiven alimento de alta calidad en menor espacio y con mayor eficiencia a lo largo del año. El forraje verde hidropónico además de brindar un aporte nutricional elevado, ayuda al ahorro de agua y tierra. Esta es una excelente manera de aprovechar al máximo tu inversión ya que el FVH puede tener un coste de producción de hasta 10 veces menos que en su equivalente en campo abierto.



INSUMOS AGRÍCOLAS

CONTAMOS CON diferentes insumos agrícolas que incluyen:

Estructuras y herrajes para invernaderos

Plásticos Agrícolas

Mallas Agrícolas

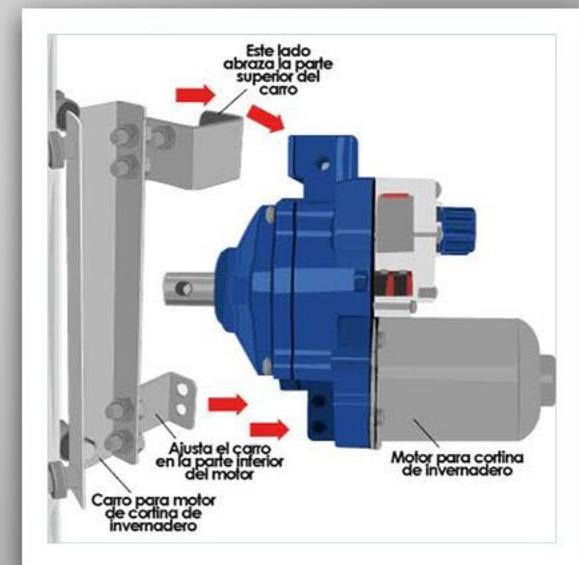
Sistemas para automatización

Sistemas de Fertirrigación

Equipos de control climático

Insumos

Sustratos Hidropónicos



MAQUINARIA AGRÍCOLA

DESDE EL AÑO 2012 somos distribuidores de tractores McCormick para los estados de Coahuila, Nuevo León y Tamaulipas. Entrando así con la máxima tecnología en el mercado de tractores.



MAQUINARIA AGRÍCOLA

X2.40 es un tractor compacto con 1.38 m de ancho mínimo y una altura al volante de tan solo 1.27 metros, proporciona excelentes prestaciones en espacios reducidos. Su versatilidad está acompañada de potencia y calidad gracias a su motor de 4 cilindros turbocargado de 54.26 hp al motor y una transmisión sincronizada de 16 velocidades de avance x 16 velocidades de reversa, con inversor de marcha y superreductor (creeper) en equipamiento estándar.



MAQUINARIA AGRÍCOLA

BMAX La serie B-max evoluciona y amplia su rango de oferta de producto con cuatro modelos que van desde los 75 hasta los 106.8 hp. Los nuevos modelos B-MAX están disponibles en versiones de dos o cuatro ruedas motrices; y en versión ROPS o cabina para el B100. Su diseño de palancas laterales, escape vertical lateral, semiplataforma con piso recubierto con tapete de caucho, y cofre con faros integrados, facilitan su operación y los hacen más cómodos y productivos.



MAQUINARIA AGRÍCOLA

TTX 230 La gama McCormick TTX marca una verdadera evolución tecnológica en el segmento de los tractores con más de 200 hp. Los tractores TTX están equipados con nuevos motores BetaPower de 6,7 litros de cilindrada con 6 cilindros turbo y 24 válvulas, dotados de sistema de inyección electrónica Common Rail y sistema de gestión Power Management para los trabajos a la toma de fuerza



IMPLEMENTOS: AGRICOLAS FORRAJEROS

Somos distribuidores de marcas con mayor prestigio y calidad de implementos agrícolas y forrajeros a nivel nacional e internacional.



IMPLEMENTOS: AGRICOLAS FORRAJEROS

Somos distribuidores de marcas con mayor prestigio y calidad de implementos agrícolas y forrajeros a nivel nacional e internacional.

IDEAGRO



IMPLEMENTOS: AGRICOLAS FORRAJEROS

Somos distribuidores de marcas con mayor prestigio y calidad de implementos agrícolas y forrajeros a nivel nacional e internacional.



SERVICIO Y REFACCIONES

En nuestro taller contamos con personal altamente calificado con mas de 20 años de experiencia. Contamos con stock de refacciones en nuestra Concesionaria ubicada en Allende NL y en nuestras bodegas centrales en Monterrey, NL. Brindamos el servicio mecánico para todas las marcas de tractores e implementos agrícolas.



REPARAMOS CUALQUIER MARCA Y MODELO

Mantenimiento, Refacciones y Reparación de Tractores



COSECHADORAS

CONTAMOS CON representaciones de la marca FIELDKING que cuenta con una amplia gama de implementos además de contar con equipos cosechadores con precios altamente competitivos y versátiles para todo tipo de producciones.



MOTOCULTORES GRILLO

CONTAMOS CON maquinaria para menores extensiones de tierra con los Motocultores Grillo, una marca altamente especializada de origen italiano.



SISTEMAS DE RIEGO

CONTAMOS CON la distribución de Sistemas de Riego TL una marca de los Estados Unidos que ha sido reconocida ampliamente ya que tiene más de 65 años con sistemas de riego y pivotes. Además contamos con cintillas y estacas de riego para diferentes aplicaciones.



CANALIZACIÓN DE AGUA

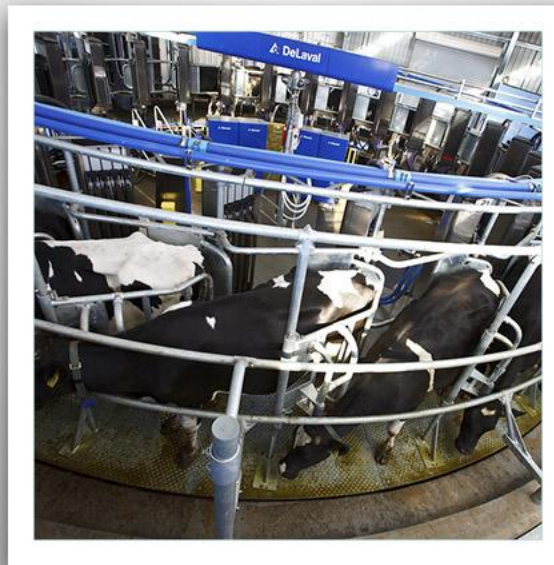
SOMOS DISTRIBUIDORES a nivel gobierno para la marca Rotoplas, lo cual nos permite comercializar su amplia gama de productos, a todos los proyectos agrícolas y pecuarios.



INDUSTRIA LÁCTEA

REPRESENTAMOS A DeLaval, marca líder a nivel mundial en sistemas de producción y control de lácteos tanto para bovinos como caprinos para pequeños y grandes productores con:

Equipos de ordeño fijos y móviles
Tanques de Refrigeración
Equipos de pasteurización
Tanques de almacenamiento
Marmitas
Malaxadoras
Sistemas manuales
Sistemas semi-automáticos
Entre otros.



 **DeLaval**



DISTRIBUCIÓN TRUPPER

 **TRUPER**

PRETUL

 **HERMEX**

 **VOLTECK**

 **Klinter**

 **FIERO**

 **FOSET**

Reforzadas 3 capas, conexiones plásticas, 1/2",
Pretul

ESPECIFICACIONES

Presión mín. reventamiento: 11 kg/cm²
Espesor de pared: 1.5 mm
Peso por metro: 110 g



Fumigador, 5 L (1.3 gal), **Pretul**

ESPECIFICACIONES

Capacidad de tanque: 5 L
Presión de trabajo: 30 PSI
Diámetro manguera: 5/16"
Largo manguera: 125 cm
Largo pipeta: 36 cm
Peso: 0.96 kg



Pipeta y boquilla
ajustable de latón



USO AGRÍCOLA*
Sin I.V.A.

Redondas mango largo

ESPECIFICACIONES DE CABEZA

Clave:	PRL-R-RBA	PRL	PRL-F	PRL-P	PRD-L
Largo:	21 1/4"	19 3/8"	20"	19 3/8"	19 1/4"
Ancho (A):	8 1/2"	8 1/4"	8 3/4"	8 1/4"	8 1/4"
Hombros:	Redados atrás	Redados atrás	Al frente	Redados atrás	Al frente



CONTACTO



AGROEQUIPOS DEL NORTE S.A. DE C.V.

30 de Octubre #205, Col. Del Maestro
Monterrey, Nuevo León, México

Lic. Fernando Faz

fernandofaz@agroequiposdelnorte.com

Cel. 81 1016 1110

Lic. Aldo Faz

aldo@agroequiposdelnorte.com

Cel. 81 1990 8169

Lic. Arturo Faz

arturo@agroequiposdelnorte.com

Cel. 81 1518 1348

www.agroequiposdelnorte.com

CONTIGO DESDE 1982



TECNOLOGÍA Y CALIDAD



¡GRACIAS!